

- 항상 옆에 있다
- 작으면서 가볍다
- 3 가지 이상 카메라 렌즈 탑재로 모든 광각을 소화할수있다.
- Optical stabilizer 가 장착돼있다.
- 사진 보정이 가능하다.
- 매일 기능이 향상되며 진화한다.
- SNS 를 이용하여 사진과 비데오를 세계어디든 공유할수있다.
- Play store 를 이용해 무궁무진한 App 들을 설치할수있다.
- AI 를 이용하여 최근정보와 통역을 실시간으로 찾고 수행한다.
- Youtube 를 이용하여 전세계사람들과 소통하며 카톡, Whatsapp 등 App 으로 비데오콜을 한다.
- 은행, 주식, on line store, Amazon, Tamu, Ali 등을 언제든지 어느곳이던 관계하지않고 접근하여 실시간으로 이용할수있다.

단점: 미러리스카메라에 비해 화질이 조금 떨어지고 플래시를 못쓴다.

사진찍는법

1. Clean the lens.
2. 바라보기, 빼기, 생각하기
 - (a) Avoid extreme Highlight and shadow
 - (b) Set optimum lens type.
 - (c) Use tripod if the light is not sufficient.
 - (d) Set the optimum resolution.
3. Use focus, exposure button to adjust image focus, and exposure.

보정

In Camera

Photo \ Select top Right corner \ Face - Smoothness, Tone, Jawline, Eyes,

Portrait \ Select top Right corner \ Face – Skin smoothness,

사진 \ 위 오른쪽끝 \ 얼굴 – 부드럽게, 톤, 턱선, 눈

인물사진 \ 위 오른쪽끝 \ 얼굴 – 피부 부드럽게

In Photo \ Edit

Straighten, Crop - Brightness, Contrast, Highlight, Shadow, Saturation

기울기조절, 수평, 수직 - 라이트밸런스, 밝기, 노출, 대비, 하이라이트, 그림자, 채도, 틸트, 색온도, 선명도, 명료도

In Photo \ Edit \ 4 dots \ Face effects

Smoothness, Tone, Jawline, Eyes, Fix blemish, Background blur, Fix red eye

사진 \ 에딧 / 4 점 \ 얼굴 리터칭

부드럽게, 톤, 턱선, 눈, 잡티보정, 배경흐리기, 적목보정

In Photo \ Edit \ 4 dots \ Object eraser

Removal Object, Background change

사진 \ 에딧 \ 4 점 \ AI 지우개 \ 영역 자르기 - 지우기, 배경 바꾸기

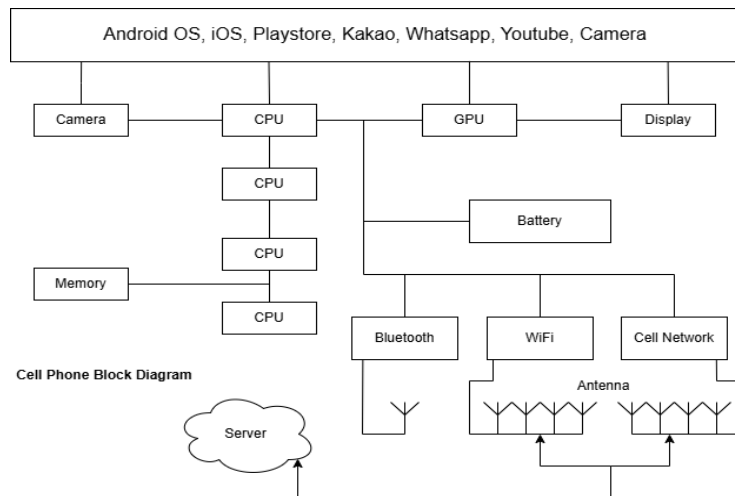
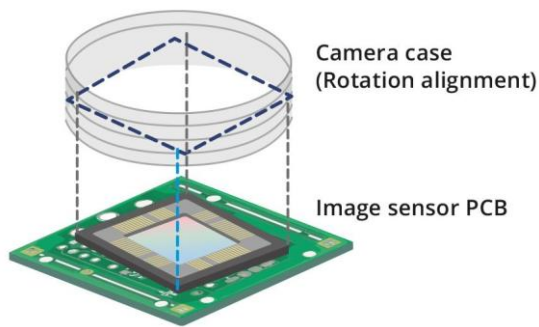
콜라주 College

Photo \ 3 dots (Top right) \ Create \ Collage \ Select photos \ Save

사진들 \ 3 점 (오른쪽위) \ 만들기 \ 콜라주 \ 선택

Google photo, iPhone cloud

Camera 진화



Plastic Lens - Glass lens - multi layer group lens - coating

1/5" Sensor - 1/4" sensor - 1/3" sensor - 1/2" sensor - 4/5" sensor - Higher resolution from 640x480 to 7680x4320

Optical Stabilizer, Eye detector Focus

Higher dynamic range upto 14 f-stop

Display from small B/W LCD display to 6" AMOLED display refresh rate is over 120Hz